



TRIBUNAL DE CONTAS DO ESTADO
RIO GRANDE DO NORTE

Organograma simplificado



Órgãos Colegiados

Órgãos Superiores

Órgãos Especiais

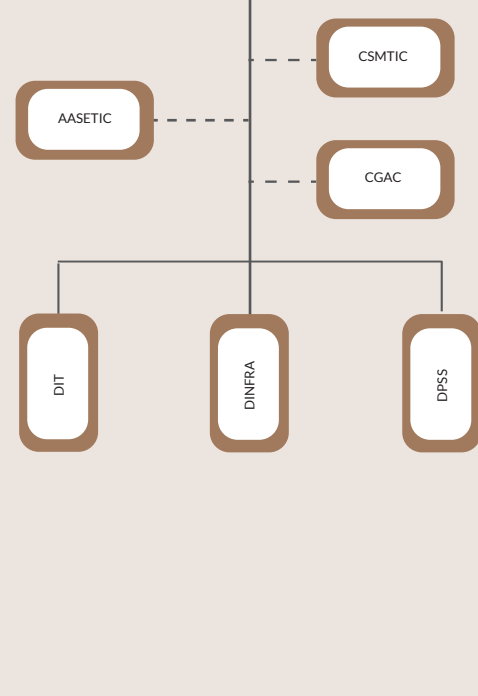
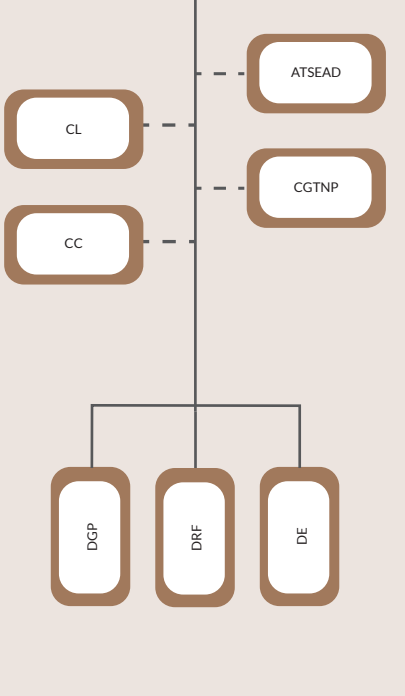
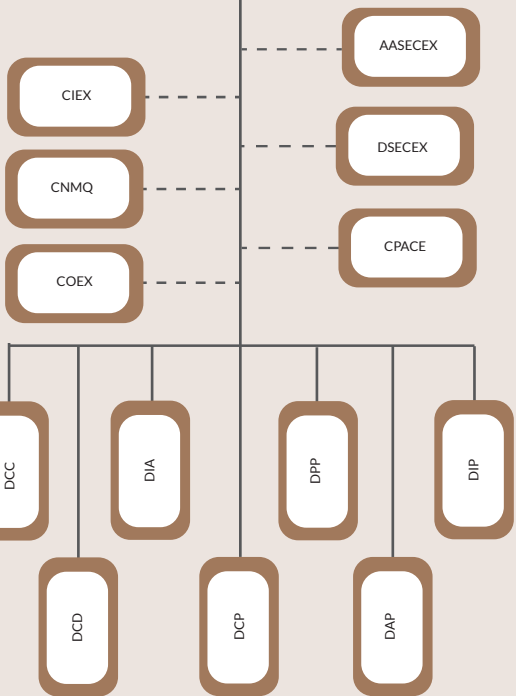
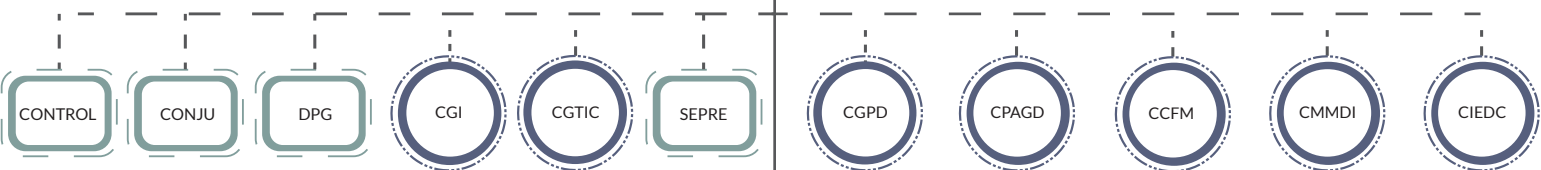
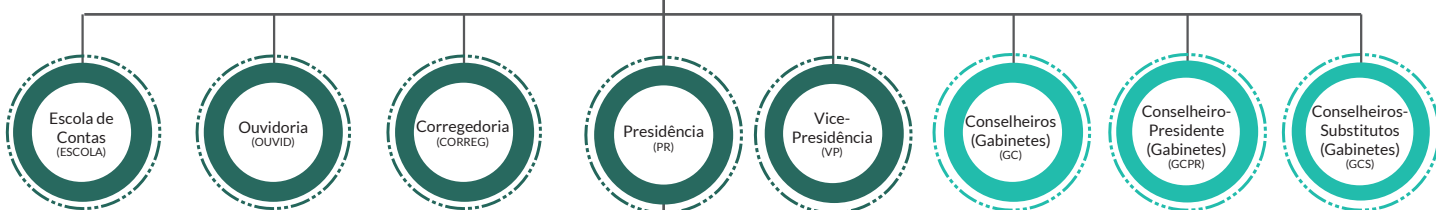
Órgãos de Gestão Institucional

Órgãos Técnico-Administrativos

Órgãos Colegiados Auxiliares

Unidades de linha

Unidades STAFF



Órgãos Colegiados:

Pleno	Tribunal Pleno
1ª CAM	Primeira Câmara
2ª CAM	Segunda Câmara

Órgãos Superiores:

ESCOLA	Diretoria da Escola de Contas
OUVID	Diretoria da Ouvidoria
CORREG	Diretoria da Corregedoria
PR	Presidência
VP	Vice-Presidência

Órgãos Especiais:

MPjTC	Ministério Público junto ao Tribunal de Contas
GC	Gabinetes dos Conselheiros
GCPR	Gabinete do Conselheiro-Presidente
GCS	Gabinetes dos Conselheiros-Substitutos

Órgãos de Gestão Institucional:

DSESS	Diretoria das Sessões
CONTROL	Controladoria Interna
CONJU	Consultoria Jurídica
DPG	Diretoria de Planejamento, Gestão e Governança
SEPPE	Secretaria da Presidência

Órgãos Técnico-Administrativos:

SECEX	Secretaria de Controle Externo
AASECEX	Assessoria Administrativa
DSECEX	Diretoria da Secretaria de Controle Externo
CPACE	Coordenadoria de Planejamento e Acompanhamento para o Controle Externo
CIEX	Coordenadoria de Informações Estratégicas e Inteligência para o Controle Externo
CNMQ	Coordenadoria de Normas, Métodos e Qualidade para o Controle Externo
COEX	Coordenadoria de Soluções Tecnológicas para o Controle Externo
DCC	Diretoria de Controle de Contas de Governo e Gestão Fiscal
DCD	Diretoria de Controle de Contas de Gestão e Execução da Despesa Pública
DIA	Diretoria de Controle de Infraestrutura e Meio Ambiente
DCP	Diretoria de Controle de Pessoal e Previdência
DPP	Diretoria de Avaliação de Políticas Públicas
DAP	Diretoria de Registro de Atos de Pessoal
DIP	Diretoria de Instrução Processual e Controle de Decisões
SEAD	Secretaria de Administração
ATSEAD	Assessoria Técnico-Administrativa da SEAD
DGP	Diretoria de Gestão de Pessoas
DRF	Diretoria de Recursos e Finanças
DE	Diretoria de Expediente
SETIC	Secretaria de Tecnologia da Informação e Comunicação

AASETIC	Assessoria Administrativa da SETIC
CSMTIC	Coordenadoria de Suporte e Manutenção de TIC
CGAC	Coordenadoria de Governança, Aquisições e Contratos de TIC
DIT	Diretoria de Inovação Tecnológica
DINFRA	Diretoria de Infraestrutura de Tecnologia da Informação e Comunicação
DPSS	Diretoria de Projetos e Sustentação de Sistemas

Órgãos Colegiados Auxiliares (Comitês e Comissões Permanentes):

CGI	Comitê de Governança Institucional
CGPD	Comitê Gestor de Privacidade e Proteção de Dados
CPAGD	Comissão Permanente de Avaliação e Gestão Documental
CCFM	Comissão de Criação e Funcionamento do Memorial do TCE-RN
CGTIC	Comitê Gestor de Tecnologia da Informação e Comunicação
CIEDC	Comitê Técnico de Equidade, Diversidade e Cidadania
CMMDI	Comitê de Avaliação, Implementação e Acompanhamento do Marco de Medição de Desempenho e Impacto dos Tribunais de Contas
CGTNP	Comissão de Gestão do Trabalho Não Presencial



TRIBUNAL DE CONTAS DO ESTADO
RIO GRANDE DO NORTE

